

PowerMax 1800/37 G2

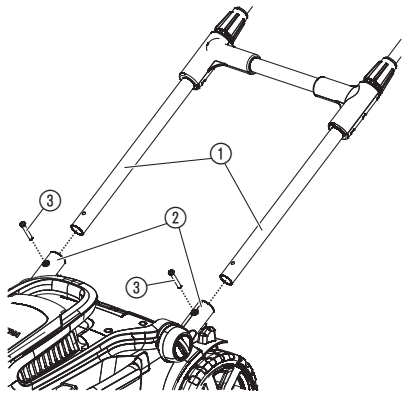
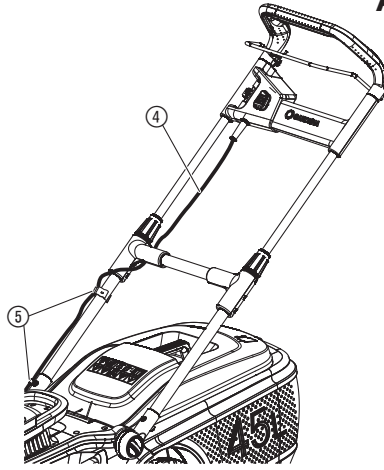
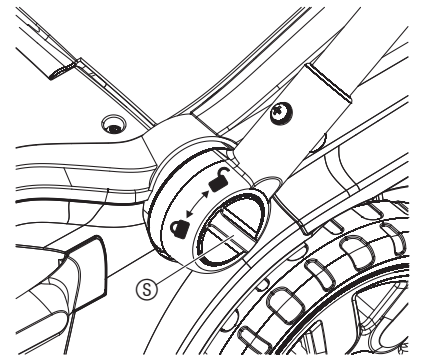
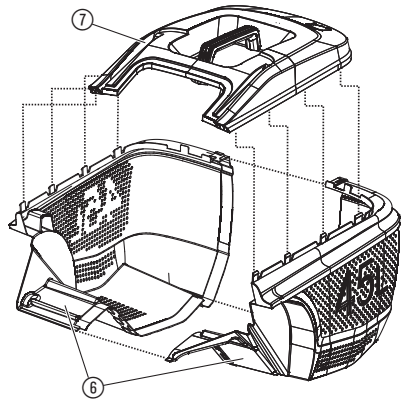
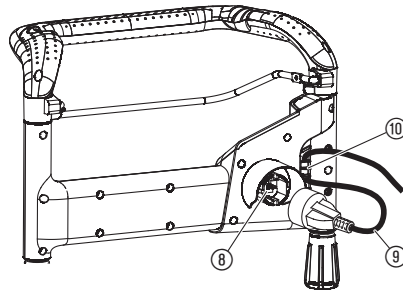
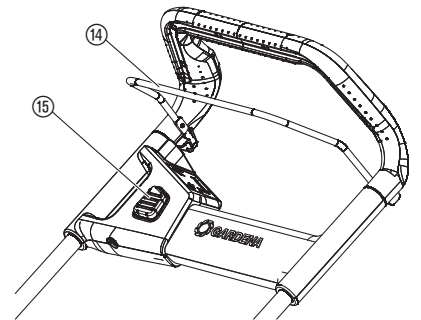
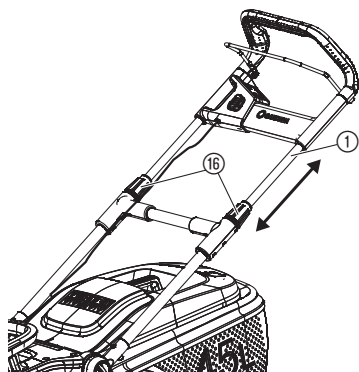
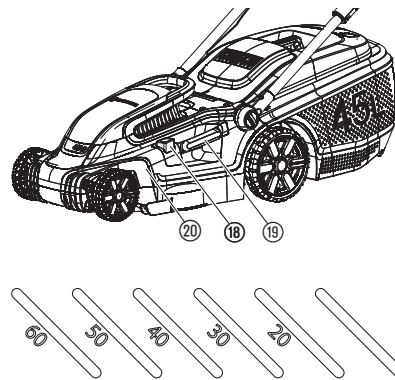
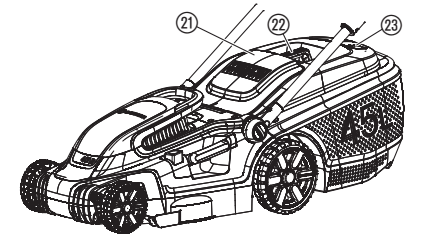
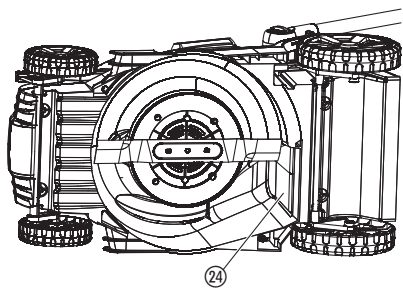
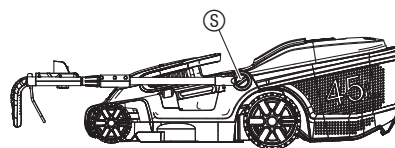
Art. 14637

МК

Упатство за употреба
Електрична косачка

ALB

Manual përdorimi
Prerëse bari elektrike

A1**A2****A3****A4****O1****O2****O3****O4****O5****M1****S1**

Оригинални упатства.



Овој производ може да се користи под надзор, или ако се дадени упатства за безбедна употреба на производот и се разбрани последиците од опасностите, од деца на возраст од 8 и повеќе години, како и од лице со физички, сетилни или ментални пречки или недостаток на искуство и знаење. На децата не смее да им се дозволи да си играат со производот. Чистењето и одржувањето на не смеат да го вршат деца без надзор. Не се препорачува употреба на овој производ од млади луѓе на возраст под 16 години.

Наменска употреба:

Електричната косилка GARDENA се користи за косење на тревник во приватни домашни градини и населби.

Производот не е наменет за долготрајна професионална употреба.

ОПАСНОСТ! Ризик од повреда! Не користете го производот за сечење грмушки, жива ограда, за отсекување трева на покриви или балкони, за сечење гранки, гранчиња и за израмнување на неправилностите во почвата. Не користете го производот на стрмина од максимум 20°.

1. БЕЗБЕДНОСТ

ВАЖНО!

Внимателно прочитајте го упатството за употреба пред употреба и чувајте го за идна референца.

Симболи на производот:



ВНИМАНИЕ!

Ако не се користи правилно, овој производ може да биде опасен. Мора да се следат предупредувањата и безбедносните упатства за да се обезбеди разумна безбедност и ефикасност при користењето на овој производ. Операторот е одговорен за следење на предупредувањата и инструкциите во овој прирачник и на производот. Никогаш не користете го производот освен ако штитниците обезбедени од производителот не се во правилна положба. Невнимателната или неправилната употреба на овој производ може да резултира со повреда на корисникот или на други лица. Прочитајте ја и разберете ја содржината на прирачникот за ракување. Чувајте го прирачникот за идна референца.



Прочитајте го упатството за операторот.



Држете ги другите луѓе подалеку.



Пазете се од остриите ножеви. Сечилата продолжуваат да се вртат откако ќе се исклучи моторот. Исклучете го мрежниот кабел пред одржување или ако кабелот се оштети или исече.



Не важи за електричната косилка.



Сечилото продолжува да се ротира по исклучувањето.



Чувајте го мрежниот кабел подалеку од сечилата за косење.

Општи безбедносни предупредувања

Електрична безбедност



ОПАСНОСТ! Електричен шок!

Ризик од повреда поради електричен удар.

Производот мора да се напојува преку уред струја (RCD) со номинална резидуална работна моќност што не надминува 30 mA.



ОПАСНОСТ! Електричен шок!

Ризик од повреда поради електричен удар.

Исклучете го производот од електричната мрежа пред да извршите одржување или заменува делови. Така исклучениот штекер мора да биде во внден опсег опсег.

Кабли

Ако се користат продолжни кабли, тие мора да се усогласат со минималните пресеци во табелата подолу:

Напон	Должина на кабелот	Пресек
220 – 240 V / 50 Hz	До 20 м	1,5 мм ²
220 – 240 V / 50 Hz	20 – 50 м	2,5 мм ²

1. Главните кабли и екстензии се достапни во вашиот локален одобрен сервисен центар.
2. Користете само продолжни кабли специјално дизајнирани за надворешна употреба и кои одговараат на една од следните спецификации: обична гума (60245 IEC 53), обичен PVC (60227 IEC 53) или обичен PCP (60245 IEC 57).
3. Ако е оштетен кусиот приклучен кабел, тој мора да се замени од производителот, неговиот сервисер или слично квалификувани лица за да се избегне опасност.

Обука

1. Внимателно прочитајте ги упатствата. Запознајте се со контролите и правилната употреба на машината.
2. Никогаш не дозволувајте деца или луѓе кои не се запознаени со овие упатства да ја користат машината. Локалните регулативи може да ја ограничат возраста на операторот.
3. Никогаш не ракувајте со машината додека луѓе, особено деца или домашни миленици се во близина.
4. Имајте на ум дека операторот или корисникот е одговорен за несреќи или опасности што се случуваат на други луѓе или нивниот имот.

Подготовка

1. Додека работите со машината, секогаш носете значителни обувки. Не ракувајте со машината кога сте боси или кога носите отворени сандали. Избеѓувајте да носите широка облека, врвки или вратоврски.
2. Темелно проверете ја областа каде што треба да се користи машината и отстранете ги сите предмети што машината може да ги фрли.
3. Пред употреба, секогаш визуелно проверувајте дали сечилото, завртката на сечилото и склопот на сечилото не се истрошени или оштетени. Заменете ги истрошените или оштетените компоненти во комплетот за да ја зачувате рамнотежата. Заменете ги оштетените или нечитливите етикети.
4. Пред употреба проверете го доводниот и продолжениот кабел за знаци на оштетување или стареење. Ако кабелот се оштети за време на употребата, веднаш исклучете го од напојувањето.
НЕ ДОПИРАЈТЕ ГО КАБЕЛОТ ПРЕД ДА ГО ИСКЛУЧИТЕ НАБАВУВАЊЕТО. Не користете ја машината ако кабелот е оштетен или истрошен.

Операција

1. Работете со машината само на дневна светлина или при добра вештачка светлина.
2. Избеѓувајте ракување со машината на влажна трева.
3. Секогаш бидете сигурни во вашите нозе ако косите на падини.
4. Одете, никогаш не трчајте.
5. Косете по лицето на падините, никогаш нагоре и надолу.
6. Бидете внимателни кога го менувате правецот на косините.
7. Не косете претерано стрмни падини.
8. Бидете внимателни кога возите наназад или ја влечете машината кон себе.
9. Запрете ги сечилата(ите) ако машината треба да се навалува за транспорт при преминување на други површини освен трева и кога ја транспортирате машината до и од областа што треба да се користи.
10. Никогаш не ракувајте со машината со неисправни штитници или штитови, или без безбедносни уреди, на пример дефлектори и/или собирач на трева.
11. Вклучете го моторот внимателно според упатствата и со стапалата далеку од сечилото.
12. Не навалувајте ја машината кога го вклучувате моторот, освен ако машината треба да се навалува за да се вклучи. Во овој случај, не го навалувајте повеќе од апсолутно неопходно и подигнете го само делот што е подалеку од операторот.
13. Не стартувајте ја машината кога стоите пред отворот за исфрлување на трева.
14. Не ставајте ги рацете или нозете во близина или под ротирачките делови. Чувајте го секогаш настрана од отворот за исфрлување.
15. Не транспортирајте ја машината додека работи изворот на енергија.
16. Запрете ја машината и извадете го приклучокот од штекерот. Проверете дали сите подвижни делови целосно запреле:
 - секогаш кога ќе ја напуштите машината,
 - пред да ги отстраните блокадите или да го отпуштите каналот,
 - пред да ја проверите, чистите или работите на машината,
 - по удар во туг предмет. Проверете ја машината за оштетување и направете поправки пред да ја рестартирате и ракувате со машината; ако машината почне да вибрира ненормално (проверете веднаш):
 - увид за оштетување,
 - заменете или поправете ги оштетените делови,
 - проверете ги и затегнете ги олабавените делови.

Одржување и складирање

1. Чувајте ги сите навртки, завртки затегнати за да бидете сигурни дека машината е во безбедна работна состојба.
2. Често проверувајте го собирачот на трева за абење или распување.

3. На машините со повеќе сечила, внимавајте бидејќи ротирањето на едното сечило може да предизвика ротирање на другите сечила.
4. Бидете внимателни при прилагодувањето на машината за да спречите заглавување на прстите помеѓу подвижните сечила и фиксирани делови на машината.
5. Секогаш оставете машината да се олади пред да ја складирате.
6. Кога ги сервисирате ножевите, внимавајте иако изворот на енергија е исклучен, ножевите сè уште може да се поместуваат.
7. Заменете ги истрошените или оштетените делови за безбедност. Користете само оригинални резервни делови и додатоци.

Дополнителни безбедносни предупредувања

Електрична безбедност



ОПАСНОСТ! Срцев удар!

Овој производ создава електромагнетно поле додека работи. Ова поле може под одредени услови да се меша со активни или пасивни медицински импланти. За да го намалите ризикот од состојби кои можеби можат да повредат или убијат, им препорачуваме на лицата со медицински импланти да разговараат со својот лекар и со производителот на медицински импланти пред да ракуваат со производот.

Пред употреба, проверете го кабелот за знаци на оштетување или стареење. Ако се открие дека кабелот е неисправен, однесете го производот во овластен сервисен центар и заменете го кабелот.

Не користете го производот ако електричните кабли се оштетени или истрошени. Веднаш исклучете го од електричната мрежа ако кабелот е исечен или ако изолацијата е оштетена. Не допирајте го електричниот кабел додека кабелот не се исклучи. Не поправајте исечен или оштетен кабел. Заменете го со нов.

Продолжниот кабел мора да се отвори. Свитканите кабли може да се прегреат и да ја намалат ефикасноста на вашата косилка.

Држете го продолжениот кабел подалеку од производот, секогаш работете подалеку од точката за напојување и косете нагоре и надолу, никогаш во круг.

Не влечете го кабелот околу остри предмети.

Секогаш исклучувајте го од електричната мрежа пред да го исклучите приклучокот, конектор за кабел или продолжен кабел.

Запрете го моторот, исклучете ја електричната мрежа и проверете дали кабелот е оштетен или старее пред да го соберете кабелот за складирање. Не поправајте оштетен кабел, заменете го со нов. Користете само оригинален кабел за замена.

Секогаш намотувајте го кабелот внимателно, избегнувајте превиткување. Не носете го производот покрај кабелот.

Не влечете го кабелот за да исклучите некој од приклучоците.

Користете го само на напонот за напојување со наизменична струја прикажан на етикетата на производот.

Нашите производи се двојно изолирани со EN60335. Не поврзувајте заземјување на кој било дел од производот.

Проверете ја работната површина за скриени предмети. Не користете ја машината блиску до вода.

Лична безбедност



ОПАСНОСТ! Ризик од задушвање!

Малите делови може лесно да се проголтаат. Исто така, постои ризик да ги задушат малите деца.

Држете ги малите деца подалеку кога го склопувате производот.

Не користете ја машината во експлозивна атмосфера.

Никогаш не ракувајте со производот кога сте уморни, болни или под дејство на алкохол, дрога или лек.

Не преоптоварувајте ја косилката.

Користете ракавици, носете чевли отпорни на лизгање и носете заштита за

очи. Не користете ја машината под влажни услови.

Не расклопувајте го производот. Вклучете ја косилката само со исправена рачка.

Не користете ги рачките за стартување наизменично.

Внимателно користете ги рачките.

Безбедносен прекин

Моторот е заштитен со Safety CutOut кој се активира кога сечилото се заглави или ако моторот е преоптоварен. Кога тоа ќе се случи, запрете го и исклучете го производот од електричната мрежа. Безбедносното исклучување ќе се ресетира само кога ќе ја ослободите рачката за почеток/стоп. Исчистете ја секоја пречка и почекајте неколку минути за да се ресетира Safety CutOut пред да продолжите да го користите производот.

ОДРЖУВАЊЕ



ОПАСНОСТ! Ризик од повреда!

Можна повредата кога сечилото се врти или производот ненамерно ќе се вклучи.

Почекајте сечилото да застане, исклучете го производот од електрична енергија и користете ракавици пред да направите одржување

За чистење на производот:



ОПАСНОСТ! Електричен шок!

Ризик од повреда и ризик од оштетување на производот.

Не чистете го производот со вода или со воден млаз (особено воден млаз под висок притисок).

За чистење на долната страна на производот :

Долната страна најлесно се чисти откако ќе косите.

Користете ракавици.

1. Поставете го производот внимателно на страна.
2. Исклучете ја долната страна од сечилото и отворите за проток на воздух со четка (не користете остри предмети).

За чистење на надворешната страна на производот и корпата за трева:

Не чистете со хемикалии вклучувајќи бензин или растворувачи.

1. Одозгора исчистете со влажна крпа.
2. Исклучете ги отворите за проток на воздух и корпата за трева со мека четка (не користете остри предмети).

ЧУВАЊЕ

Производот мора да се чува подалеку од деца.

1. Исклучете го производот од електричната мрежа.
2. Исклучете го производот (видете 4. ОДРЖУВАЊЕ).
3. За да заштедите простор, ослободете ги крилните навртки од рачките додека спојниците не можат лесно да се преклопат.
Проверете дали кабелот е правилно складиран за да се спречи оштетување.
4. Завиткајте го кабелот околу куките за кабли.
5. Чувајте го производот на суво, затворено и безбедно место.

Отстранување:
(во согласност со RL2012/19/EC)

Производот не смее да се фрла во вообичаениот отпад од домаќинството. Мора да се отстрани во согласност со локалните еколошки прописи.



ВАЖНО!

Фрлете го производот преку вашата служба за општинско рециклирање

РЕШАВАЊЕ НА ПРОБЛЕМИ



ОПАСНОСТ! Ризик од повреда!

Можна повредата кога сечилото се врти или производот ненамерно ќе се вклучи.

Почекајте сечилото да застане, исклучете го производот од електрична енергија и користете ракавици пред да решите проблеми

За да го замените сечилото:



ОПАСНОСТ! Ризик од повреда!

Можна повреда со селење кога сечилото се врти и е оштетено, свиткано, нерамнтирано или има испакнати рабови.

Не користете го производот кога сечилото е оштетено, свиткано, надвор од рамнотежа или има испакнати рабови.

Не го точете сечилото.

Резервните делови на GARDENA се достапни кај вашиот дилер на GARDENA или кај сервисот GARDENA.

Користете само оригинално сечило GARDENA

Проблем	Можна причина	Решение
Моторот не стартува	Продолжниот кабел е исклучен или оштетен.	Повраќете го продолжниот кабел или е или ако е потребно заменете го.
	Сечилото е блокирано.	Отстранете ја пречката.
Моторот е заглавен и прави бучава	Сечилото е блокирано.	Отстранете ја пречката.
	Висината на сечењето е прениска.	Подигнете ја висината на сечењето.
Гласни звуци, косилката штрака	Завртките на моторот, неговото прицврстување или на кукиштето на косилката се лабави.	Затегнете ги завртките во овластен сервис на GARDENA.
Косачката работи нерамномерно или силно вибрира	Сечилото е оштетено или разлабавено	Затегнете го сечилото или заменете го во овластен сервис на GARDENA.
	Сечилото е многу валкано.	Исклучете ја косилката (види 4. ОДРЖУВАЊЕ). Ако ова не го реши проблемот, контактирајте сервисна служба GARDENA.
Тревникот не е добро искошен	Ножот е тап или оштетен.	Заменете го во овластен сервис на GARDENA.
	Висината на сечењето е прениска.	Подигнете ја висината на сечењето.



ЗАБЕЛЕШКА: За какви било други дефекти, ве молиме контактирајте го одделот за сервис на GARDENA. Поправките мора да ги вршат само сервисните одделенија на GARDENA или специјализираните дилери одобрени од GARDENA.

Ниво на звучен притисок ¹⁾ L Несигурност k_{PA}	dB (A)	82 3
---	--------	---------

Ниво на звучна моќност ²⁾ мерено/гарантирано Несигурност k_{WA}	dB (A)	92/94 2
--	--------	------------

Вибрации на рака/рака ³⁾ Несигурност k_a	a_{hw} Госпогица:	< 2,5 1.5
--	------------------------	--------------

Процентот на мерење е во согласност со: ¹⁾EN 60335-2-77;²⁾RL 2000/14/EG



ЗАБЕЛЕШКА: Наведената вредност на емисијата на вибрации е измерена според стандардизирана процедура за тестирање и може да се користи за споредба на еден електричен алат со друг. Може да се користи и за прелиминарна евалуација на експозицијата на емисијата на вибрации може да варира за време на вистинската употреба на електричниот алат.

9. СЕРВИС /ГАРАНЦИЈА

Сервис:

Ве молиме контактирајте ја адресата на задната страница.

Изјава за гаранција:

Во случај на барање за гаранција, не ви се наплатава надомест за дадените услуги.

GARDENA Manufacturing GmbH дава гаранција за сите оригинални нови производи на GARDENA две години од датумот на оригиналното купување од продавачот, под услов уредите да се само за приватна употреба. Оваа гаранција на производителот не важи за производи купени од втора рака. Оваа гаранција ги вклучува сите значајни дефекти на производот за кои може да се докаже дека се материјални или производствени грешки. Оваа гаранција се исполнува со доставување на целосно функционален производ за замена или со поправка на неисправниот производ испратен до нас бесплатно; го задржуваме правото да избереме помеѓу овие опции. Оваа услуга е предмет на следниве одредби:

- Производот е користен за наменетата намена според препораките во упатството за употреба.
- Ниту купувачот ниту трето лице не се обиделе да го отворат или поправат производот.
- За работа се користени само оригинални резервни делови GARDENA.

Нормално абеење на делови и компоненти (како што се сечила, делови за фиксирање на сечилата, турбини, светилки, V појаси/заби ремени, работни кола, филтри за воздух, свеќички), визуелните промени, делови за абеење и потрошен материјал се исклучени од гаранцијата.

Гаранцијата на овој производител е ограничена на замена и поправка на производите во согласност со горенаведените услови. Гаранцијата на производителот не претставува право на поднесување други побарувања против нас како производител, како на пример за штета. Оваа гаранција на производителот, се разбира, не влијае на законските и договорните барања за гаранција против дилерот/трговецот на мало.

Гаранцијата на производителот е регулирана со законот на Сојузна Република Германија.

Во случај на барање за гаранција, ве молиме вратете го неисправниот производ, заедно со копија од потврдата и опис на дефектот, со поштарина платена на сервисната адреса.

Потрошен материјал:

Сечилото е потрошен материјал и не е вклучено во гаранцијата.

Udhëzime origjinale.



Ky produkt mund të përdoret nën mbikëqyrje, ose nëse jepen udhëzime për përdorimin e sigurt të produktit dhe kuptohen pasojat e rreziqeve, nga fëmijët e moshës 8 vjeç e lart, si dhe nga një person me aftësi të kufizuara fizike, shqisore ose mendore. ose mungesa e përvojës dhe njohurive. Fëmijët nuk duhet të lejohen të luajnë me produktin. Pastrimi dhe mirëmbajtja nuk duhet të kryhen nga fëmijë pa mbikëqyrje. Ky produkt nuk rekomandohet për përdorim nga të rinjtë nën moshën 16 vjeç.

Përdorimi i caktuar:

Kositësa elektrike e barit GARDENA përdoret për kositjen e lëndinave në kopshte dhe lagje private të shtëpive.

Produkti nuk është i destinuar për përdorim afatgjatë profesional.

RREZIK! Rrezik lëndimi! Mos e përdorni produktin për të prerë shkurre, gardhe, për të prerë barin në çati ose ballkone, për të prerë degë, degëza dhe për të niveluar parregullsitë në tokë. Mos e përdorni produktin në një pjerrësi maksimale 20°.

1. SIGURIA

E RËNDËSSHME!

Lexoni me kujdes manualin e përdorimit përpara përdorimit dhe mbajeni për referencë në të ardhmen.

Simbolet e produktit:



KUIDES!

Nëse nuk përdoret si duhet, ky produkt mund të jetë i rrezikshëm. Paralajmërimet dhe udhëzimet e sigurisë duhet të ndiqen për të garantuar siguri dhe efikasitet të arsyeshëm gjatë përdorimit të këtij produkti. Operatori është përgjegjës për ndjekjen e paralajmërimeve dhe udhëzimeve në këtë manual dhe në produkt. Asnjëherë mos e përdorni produktin nëse mbrojtëset e ofruara nga prodhuesi nuk janë në pozicionin e duhur. Përdorimi i pakujdesshëm ose i papërshtatshëm i këtij produkti mund të rezultojë në lëndim të përdoruesit ose të tjerëve. Lexoni dhe kuptoni përmbajtjen e manualit të përdorimit. Mbajeni manualin për referencë në të ardhmen.



Lexoni manualin e operatorit.



Mbajni njerëzit e tjerë larg.



Kujdes nga thikat e mprehta. Tehet vazhdojnë të rrotullohen pasi motori është fikur.
Hiqeni kordonin e rrymës përpara mirëmbajtjes ose nëse kordoni është i dëmtuar ose i prerë.



Nuk vien për makinën elektrike të barit.



Tehu vazhdon të rrotullohet pas fikjes.



Mbajeni kabllon e rrymës larg teheve të kositjes.

Paralajmërimet e përgjithshme të sigurisë

Siguria elektrike

**RREZIK!** Goditje elektrike!

Rrezik lëndimi për shkak të goditjes elektrike.

Produkti duhet të furnizohet me energji nëpërmjet një RCD me një fuqi nominale operative të mbetur jo më të madhe se 30 mA.

**RREZIK!** Goditje elektrike!

Rrezik lëndimi për shkak të goditjes elektrike.

Hiqeni produktin nga priza elektrike përpara se të kryeni mirëmbajtjen ose ndërrimin e pjesëve. Kështu, priza e shkëputur duhet të jetë brenda intervalit.

Kabllot

Nëse përdoren kablo zgjatuese, ato duhet të jenë në përputhje me seksionet minimale të kryqëzuara në tabelën e mëposhtme:

Tensioni	Gjatësia e kabllit	Seksioni
220 – 240 V / 50 Hz	Deri në 20 m	1.5 mm ²
220 – 240 V / 50 Hz	20 – 50 m	2.5 mm ²

- Kabllot e rrejtjet dhe shtesat janë të disponueshme nga qendra e autorizuar e shërbimit tuaj.
- Përdorni vetëm kordona zgjatues të projektuar posaçërisht për përdorim të jashtëm që plotësojnë një nga specifikimet e mëposhtme: gomë e thjeshtë (60245 IEC 53), PVC e thjeshtë (60227 IEC 53) ose PCP e thjeshtë (60245 IEC 57).
- Nëse kabllit i shkurtër lidhës është i dëmtuar, ai duhet të zëvendësohet nga prodhuesi, agjenti i tij i shërbimit ose persona të ngjashëm të kualifikuar për të shmangur një rrezik.

Trajnimi

- Lexoni me kujdes udhëzimet. Njihuni me kontrollat dhe përdorimin e duhur të makinës.
- Mos lejoni kurrë që fëmijët ose personat që nuk i njohin këto udhëzime të përdorin makinën. Rregulloret lokale mund të kufizojnë moshën e operatorit.
- Mos e përdorni kurrë makinën kur njerëzit, veçanërisht fëmijët ose kafshët shtëpiake janë afër.
- Mbani në mend se operatori ose përdoruesi është përgjegjës për aksidentet ose rreziqet që u ndodhin njerëzve të tjerë ose pronës së tyre.

Përgatitja

- Mbani gjithmonë këpucë të konsiderueshme gjatë përdorimit të makinës. Mos e përdorni makinën kur jeni zbatuar ose kur mbani sandale të hapura. Shmangni veshjen e rrobave të gjera, lidhëse ose kravata.
- Inspektioni tërësisht zonën ku do të përdoret makina dhe hiqni çdo objekt që mund të hedhë makina.
- Përpara përdorimit, kontrolloni gjithmonë vizualisht tehun, vidën e tehut dhe montimin e tehut për konsum ose dëmtim. Zëvendësoni komponentët e konsumuar ose të dëmtuar në komplet për të ruajtur ekuilibrin. Zëvendësoni etiketat e dëmtuara ose të palexueshme.
- Përpara përdorimit, inspektioni kordonin elektrik dhe kordonin zgjatues për shenja dëmtimi ose plakjeje. Nëse kordoni është dëmtuar gjatë përdorimit, hiqeni menjëherë nga priza.

MOS E PREKNI kordonin PARA TË FIKNI FURNIZIMIN. Mos e përdorni makinën nëse kordoni është i dëmtuar ose i prishur.

Operacioni

- Përdoreni makinën vetëm në ditën e ditës ose në ditë të mirë artificiale.
- Shmangni përdorimin e makinës në bar të lagur.
- Jini gjithmonë të sigurt për këmbët tuaja nëse jeni duke kositur në shtapat.
- Ecni, mos vraponi kurrë.
- Kositni përgjatë faqes së shpateve, asnjëherë lart e poshtë.
- Kini kujdes kur ndryshoni drejtimin e shpateve.
- Mos kositni pjerrësi tepër të pjerrëta.
- Jini të kujdesshëm kur e ngrini ose e tërheqni makinën drejt jush.
- Ndaloni tehun(t) nëse makina do të anohet për transport kur kaloni sipërfaqe të tjera përveç barit dhe kur transportoni makinën në dhe nga zona që do të përdoret.
- Asnjëherë mos e përdorni makinën me mbrojtëse ose mburoja me defekt, ose pa pajisje sigurie, për shembull deflektorë dhe/ose kapëse barit.
- Ndizni motorin me kujdes sipas udhëzimeve dhe me këmbët larg tehun.
- Mos e anoni makinën kur ndizni motorin, përveç nëse makina duhet të anohet për të nisur. Në këtë rast, mos e anoni më shumë se sa është absolutisht e nevojshme dhe ngrini vetëm pjesën që është më larg nga operatori.
- Mos e nisni makinën ndërsa qëndroni përpara hapjes së shkarkimit të barit.
- Mos i vendosni duart ose këmbët pranë ose nën pjesët rrotulluese. Mbaje gjithmonë larg nga porta e nxjerrjes.
- Mos e transportoni makinën ndërsa burimi i energjisë është në punë.
- Ndaloni makinën dhe hiqni spinën nga priza. Sigurohuni që të gjithë pjesët lëvizëse janë ndalur plotësisht:
 - sa herë që largoheni nga makina,
 - përpara se të zhblokoni ose lëshoni kanalin,
 - përpara se të kontrolloni, pastroni ose punoni në makinë,
 - pas goditjes së një objekti të huaj. Kontrolloni makinën për dëmtime dhe bëni riparime përpara se të rindizni dhe përdorni makinën;
 nëse makina fillon të dridhet në mënyrë jonormale (kontrollojeni menjëherë):
 - inspektimi i dëmit,
 - zëvendësoni ose riparoni pjesët e dëmtuara,
 - kontrolloni dhe shtrëngoni pjesët e lirshme.

Mirëmbajtja dhe ruajtja

- Mbani të gjitha dadot, bulonat të shtrënguar për t'u siguruar që makina është në gjendje të sigurt pune.
- Kontrolloni shpesh kapësen e barit për konsumim ose përqesim.

3. Në makineritë me shumë tehe, kini kujdes sepse rrotullimi i një teh mund të bëjë që tehet e tjera të rrotullohen.
4. Kini kujdes kur rregulloni makinën për të parandaluar kapjen e gishtërinjve midis teheve në lëvizje dhe pjesëve të fiksuara të makinës.
5. Gjithmonë lëreni makinën të ftohet përpara se ta ruani.
6. Gjatë servisimit të teheve, kini parasysh se edhe pse burimi i energjisë është i fikur, tehet ende mund të lëvizin.
7. Zëvendësoni pjesët e sigurisë të konsumuara ose të dëmtuara. Përdorni vetëm pjesë rezervë dhe aksesore origjinale.

Paralajmërime shitesë të sigurisë

Siguria elektrike



RREZIK! Atak ne zemer!

Ky produkt gjeneron një fushë elektromagnetike gjatë punës. Kjo fushë në kushte të caktuara mund të ndërhyjë me implantet mjekësore aktive ose pasive. Për të zvogëluar rrezikun e kushteve që mund të dëmtojnë ose vrasin potencialisht, ne rekomandojmë që njerëzit me implante mjekësore të flasin me mjekun e tyre dhe prodhuesin e implanteve mjekësore përpara se të përdorin produktin.

Para përdorimit, kontrolloni kabllo për shenja dëmtimi ose plakjeje. Nëse zbulohet se kabloja është me defekt, dërgojeni produktin në një qendër shërbimi të autorizuar dhe zëvendësoni kabllo.

Mos e përdorni produktin nëse kabllo elektrike janë të dëmtuara ose të prishura.

Shkëputeni menjëherë nga rrjeti elektrik nëse kablloja është prerë ose nëse izolimi është dëmtuar. Mos e prekni kordonin elektrik derisa kordoni të shkëputet. Mos riparoni një kablo të prerë ose të dëmtuar. Zëvendësojeni me një të re.

Kordoni zgjatues duhet të hapet. Litarët e përdredhur mund të mbinxehen dhe të ulin efikasitetin e kositësit tuaj.

Mbajeni kordonin zgjatues larg produktit, punoni gjithmonë larg nga pika e energjisë dhe kositni lart e poshtë, kurrë në një rreth.

Mos e tërhiqni kordonin rreth objekteve të mprehta.

Shkëputeni gjithmonë nga rrjeti elektrik përpara se të shkëputni spinën, lidhësin e kablilit ose kordonin zgjatues.

Fikni motorin, shkëputni rrjetin dhe kontrolloni kabllo për dëmtime ose vjetrim përpara se të mblidhni kabllo për ruajtje. Mos riparoni një kablo të dëmtuar, zëvendësojeni me një të ri. Përdorni vetëm kablo zëvendësuese origjinale.

Gjithmonë mbështillni kabllo me kujdes, shmangni përkuljen. Mos e mbani produktin nga kordoni.

Mos e tërhiqni kordonin për të shkëputur ndonjë nga lidhësit.

Përdorni vetëm në tensionin e furnizimit AC të treguar në etiketën e produktit.

Produktet tona janë të izoluar dyfish me EN60335. Mos e lidhni tokëzimin me asnjë pjesë të produktit.

Kontrolloni desktopin për objekte të fshehura. Mos e përdorni makinën pranë ujit.

Siguria personale



RREZIK! Rrezik mbytjeje!

Pjesët e vogla mund të gëlltiten lehtësisht. Ekziston edhe rreziku i mbytjes për fëmijët e vegjël. Mbani larg fëmijët e vegjël kur montoni produktin.

Mos e përdorni makinën në një atmosferë shpërthyes.

Asnjëherë mos e përdorni produktin kur jeni të lodhur, të sëmurë ose nën ndikimin e alkoolit, drogës ose ilaçeve.

Mos e mbingarkoni kositësin.

Përdorni doreza, vishni këpucë që nuk rrëshqasin dhe mbani mbrojtje për sytë sytë. Mos e përdorni makinën në kushte të lagështa.

Mos e çmontoni produktin. Niseni kositësin vetëm me dorezën drejt.

Mos përdorni dorezat e motorit në mënyrë të ndërsjellë.

Përdorni dorezat me kujdes.

Prerje sigurie

Motori mbrohet nga një Safety CutOut i cili aktivizohet kur tehu ngec ose nëse motori është i mbingarkuar. Kur kjo të ndodhë, ndaloni dhe hiqeni produktin nga priza. Mbyllja e sigurisë do të rivendoset vetëm kur të lëshoni levën e nisjes/ndalimit. Hiqni çdo pengesë dhe prisni disa minuta që Safety CutOut të rivendoset përpara se të vazhdoni të përdorni produktin.

MIRËMBAJTJA



RREZIK! Rrezik lëndimi!

Lëndimi është i mundur kur tehu rrotullohet ose produkti bie aksidentalisht përfshijnë.

Prisni që tehu të ndalojë, fikeni produktin energji kritike dhe përdorni doreza përpara se të bëni mirëmbajtjen

Për të pastruar produktin:



RREZIK! Goditje elektrike!

Rreziku i lëndimit dhe rreziku i dëmtimit të produktit.

Mos e pastroni produktin me ujë ose me një rrymë uji (sidomos rryma e ujit me presion të lartë).

Për të pastruar pjesën e poshtme të produktit:

Pjesa e poshtme është më e lehtë për t'u pastruar pas kositjes.

Përdorni doreza.

- Vendoseni produktin me kujdes anash.
- Pastroni pjesën e poshtme të tehut dhe vrimat e rrjedhës së ajrit me një furçë (mos përdorni objekte të mprehta).

Për të pastruar pjesën e jashtme të produktit dhe shportën e barit:

Mos e pastroni me kimikate duke përfshirë benzinë ose tretës.

- Pastroni nga lart me një leckë të lagur.
- Pastroni hapjet e rrjedhës së ajrit dhe koshin e barit me një të butë furçë (mos përdorni objekte të mprehta).

RUAJTJA

Produkti duhet të mbahet larg fëmijëve.

- Hiqeni produktin nga rrjeti elektrik.
- Pastroni produktin (shihni 4. MIRËMBAJTJA).
- Për të kursyer hapësirë, lironi dadot e krahëve nga dorezat derisa fugat të mund të palosen lehtësisht.
Sigurohuni që kabloja të ruhet siç duhet për të parandaluar dëmtimin.
- Mbështillenit kablion rreth grepave të kabllove.
- Ruajeni produktin në një vend të thatë, të mbyllur dhe të sigurt.

Heqja:

(në përputhje me RL2012/19/EC)

Produkti nuk duhet të hidhet në mbeturinat e zakonshme shtëpiake. Duhet të hidhet në përputhje me rregullat lokale mjedisore.



E RËNDËSISHME!

Hidheni produktin përmes shërbimit tuaj komunal të riciklimit

ZGJIDHJA E PROBLEMEVE



RREZIK! Rrezik lëndimi!

Lëndimi është i mundur kur tehu rrotullohet ose produkti bie aksidentalisht përfshijnë.

Prisni që tehu të ndalojë, fikeni produktin energji kritike dhe përdorni doreza përpara zgjidhjes problemet

Për të zëvendësuar tehun:



RREZIK! Rrezik lëndimi!

Lëndim i mundshëm nga zhvendosja kur tehu rrotullohet dhe dëmtohet, përkulet, nuk riparohet ose ka skaje të dala.

Mos e përdorni produktin kur tehu është i dëmtuar, i përkulur, jashtë ekuilibrit ose ka buzë të dala.

Mos e mpreh tehun.

Pjesët e këmbimit të GARDENA ofrohen nga shitësi juaj i GARDENA ose shërbimi GARDENA.

Përdorni vetëm një tehu origjinal GARDENA

Një problem	Një arsye e mundshme	Zgjidhje
Motori nuk fillon	Kordoni zgjatues është shkëputur ose dëmtuar.	Lidhni kablion zgjatues ose zëvendësojeni nëse është e nevojshme.
	Tehu është i bllokuar.	Hiqni pengesën.
Motori është i bllokuar dhe bën zhurmë	Tehu është i bllokuar.	Hiqni pengesën.
	Lartësia e të korrave është shumë e ulët.	Ngrini lartësinë e prerjes.
Zhurma të forta, kositësja e barit kërcëlon	Bulonat e motorit, të tizat bashkëngjitje ose në rastin e kositëse janë të lirshme.	Shtrengoni vidhat brenda servis i autorizuar GARDENA.
Kositësja po funksionon i pabarabartë ose i fortë ajo vibron	Tehu është i dëmtuar ose liru	Shtrengoni tehun ose ndërroni atë në një qendër shërbimi të autorizuar të GARDENA.
	Tehu është shumë i ndotur.	Pastroni kositësen (shih 4. MIRËMBAJTJA). Nëse kjo nuk e rregullon problemin, kontaktoni shërbimin GARDENA.
Lëndinë nuk është kositur mirë	Tehu është i shurdhër ose i dëmtuar.	Zëvendësojeni në një qendër shërbimi të autorizuar të GARDENËS.
	Lartësia e të korrave është shumë e ulët.	vNgrini lartësinë e prerjes.



SHËNIM: Për çdo defekt tjetër, ju lutemi kontaktoni departamentin e shërbimit të GARDENA.

Riparimet duhet të kryhen vetëm nga departamentet e shërbimit të GARDENA ose tregtarët e specializuar miratuar nga GARDENA.

Niveli i presionit të zërit L _{PA} ¹⁾	dB(A)	82
Pasiguria k		3
Niveli i fuqisë së zërit L _{WA}	dB(A)	92/94
matur/garantuar		2
Pasiguria k		
Dridhja e krahut/dorës a _{vhw}	zonjushë	< 2.5
Pasiguria k		1.5
Procesi i matjes është në përputhje me: ¹⁾ EN 60335-2-77; ²⁾ RL 2000/14/EG		



SHËNIM: Vlera e listuar e emetimit të dridhjeve matet sipas një procedure testimi të standardizuar dhe mund të përdoret për të krahasuar një vegël elektrike me një tjetër. Mund të përdoret gjithashtu për vlerësimin paraprak të ekspozitës.

me siguri. Vlera e emetimit të dridhjeve mund të ndryshojë gjatë përdorimit aktual të veglës elektrike.

9. SHËRBIMI / GARANCI

Shërbimi:

Ju lutemi kontaktoni adresën në faqen e pasme.

Deklarata e garancisë:

Në rast të një pretendimi për garancinë, nuk tarifoheni për shërbimet e ofruara.

GARDENA Manufacturing GmbH garanton të gjitha produktet e reja origjinale GARDENA për dy vjet nga data e blerjes origjinale nga shitësi me pakicë, me kusht që pajisjet të jenë vetëm për përdorim privat. Kjo garanci e prodhuesit nuk zbatohet për produktet e blera të dorës së dytë. Kjo garanci përfshin çdo defekt të rëndësishëm të produktit që mund të vërtetohet se janë defekte materiale ose prodhimi. Kjo garanci përmbushet me dorëzimin e një produkti zëvendësues plotësisht funksional ose me riparimin e produktit me defekt që na dërgohet pa pagesë; ne rezervojmë të drejtën për të zgjedhur midis këtyre opsioneve. Ky shërbim i nënshtrohet dispozitave të mëposhtme:

- Produkti është përdorur për qëllimin e tij të synuar sipas rekomandimeve në manualin e përdorimit.
- As blerësi dhe as një palë e tretë nuk u përpoqën të hapnin ose riparorin produktin.
- Për punë janë përdorur vetëm pjesë këmbimi origjinale GARDENA.

Veshja normale e pjesëve dhe komponentëve (të tilla si tehet, pjesët e fiksimit të tehut, turbinat, llambat, rripat V-rripa/rripat e dhëmbëzuar, shtytësit, filtrat e ajrit, kandelat), ndryshimet vizuale, pjesët e konsumimit dhe materialet harxhuese përjashtohen nga garancia.

Garancia e këtij prodhuesi është e kufizuar në zëvendësimin dhe riparimin e produkteve në përputhje me kushtet e mësipërme. Garancia e prodhuesit nuk krijon asnjë pretendim tjetër kundër nesh si prodhues, si p.sh. për dëme. Kjo garanci e prodhuesit, natyrisht, nuk ndikon në pretendimet ligjore dhe kontraktuale të garancisë kundër tregtarit/shitësit me pakicë.

Garancia e prodhuesit rregullohet nga ligji i Republikës Federale të Gjermanisë.

Në rast të një pretendimi garancie, ju lutemi ktheni produktin me defekt, së bashku me një kopje të faturës dhe një përshkrim të defektit, tarifa postare e paguar në adresën e shërbimit.

Materialet konsumuese:

Tehu është një artikull i konsumueshëm dhe nuk përfshihet në garanci.

МК ЕС Декларација за усогласеност

Долупотпишаниот, GARDENA Germany AB, PO Box 7454, S-103 92 Stockholm, Sweden, потврдува дека, при напуштањето на нашата фабрика, единиците наведени подолу се во согласност со хармонизираните насоки на ЕУ, стандардите на ЕУ за безбедност и специфични за производите стандарди. Овој сертификат станува неважечки ако единиците се изменат без наше одобрение.

ALB Deklarata KE e Konformitetit

E nënshkuara, GARDENA Germany AB, PO Box 7454, S-103 92 Stokholm, Suedi, vërteton se, kur largohen nga fabrika jonë, njësitë e treguara më poshtë janë në përputhje me udhëzimet e harmonizuara të BE-së, standardet e BE-së të sigurisë dhe specifike të produkteve, standardet. Kjo certifikatë bëhet e pavlefshme nëse njësitë modifikohen pa miratimin tonë.

Производ Електрична косачка за трева

Produkt Kositëse elektrike për lëndinë

PowerMax 1600/37 5037

PowerMax 1800/42 5042

EU Директиви
EU Direktivat

2006/42/EC
2014/30/EC
2000/14/EC
2011/65/EC

EN Норми
EN-Normat

EN ISO 12100
EN 60335-1
EN 60335-2-77

Ниво на бучавост
Niveli i zhurmes

Art. 5037
Art. 5042

95 dB(A) / 96 dB(A)
94 dB(A) / 96 dB(A)


Reinhard Pompe
Vice President